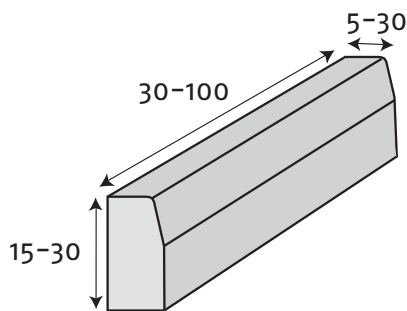


Leverandørbrugsanvisning for betonvarer

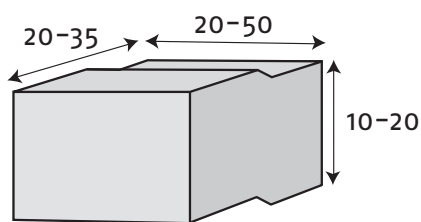
Kantsten, blokke og trin

Produkter:

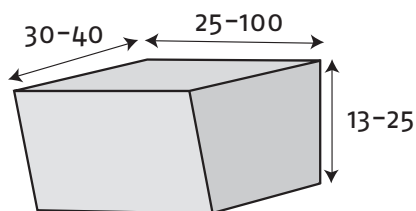
Dimensioner på produkterne fremgår af skitser og tabel.



Kantsten



Støttemursblokke



Trappetrin

(mål i cm)

Betonvarer	Størrelse [cm]	Vægt ca. [kg]
Fortovskantsten	7/10 x 30 x 100	63
	9/12 x 30 x 100	80
	12/15 x 30 x 100	99
Rabatkantsten	12 x 29 x 100	80
	15 x 29 x 100	98
	12 x 29 x 100	80
Albertslund-kantsten	15 x 20 x 60	41
	15 x 30 x 60	61
Havekantsten	5 x 25 x 50	15
	10 x 17,5 x 30	12,5
Støttemursblokke	20 x 27 x 10	12
	28/22 x 21 x 14	17
	40/27 x 22 x 15	22,5
	42 x 21 x 14	27
	25 x 34 x 17	27
	30 x 35 x 15	33
	50 x 25 x 15	42
Trappetrin	60 x 40 x 13	70
	60 x 40 x 15	86
	60 x 30 x 20	84

Vægte for typiske produkter.

dansk
beton

BELÆGNINGSGRUPPEN

Emballering

Produkterne er løst stablet på paller, evt. med folie eller bånd om toppen. Pallerne skal transporteres med forsigtighed, især ved ujævnt terræn, for at undgå at tabe emner.

Oplagring

Paller stables maks. 2 paller i højden. Stables pallerne, er det meget vigtigt, at de står vandret på et stabilt og bæredygtigt underlag, da de ellers kan vælte.

Håndtering/transport

Hele paller (ca. 1500 kg) transporteres med pallegafler på rendegraver eller minilæsser (tiplast min. 2000–2500 kg afhængig af model). Transportér pallen i lav højde, og vær meget forsigtig ved ujævnt terræn og sving.

Støttemursblokke til manuel lægning

Sørg for at indrette arbejdet og pladsen så hele paller kan afsættes direkte ved arbejdsstedet, så den manuelle håndtering minimeres. Er dette ikke muligt så brug trillebør eller pallevogn til transport. Små støttemursblokke under 15 kg kan typisk lægges manuelt. Man skal være opmærksom på arbejdsstillinger, sørge for at variere arbejdet i løbet af arbejdsdagen og indlægge passende pauser. Endvidere skal der tages højde for at den samlede vægt der løftes pr. dag pr. person, ud fra AT-vejledning D.3.1. Grænserne er:

- Ca. 6 ton pr. dag for løft i underarmsafstand.
- Ca. 3 ton pr. dag for løft i 3/4-armsafstand.

Disse niveauer skal justeres hvis der er flere forværende faktorer, som højt tempo og dårlig arbejdsstilling. Som tommelfingerregel kan man regne med at der kan sættes op til:

15 kg blokke/kantsten: 300 stk. pr. dag pr. mand.

Husk altid korrekt løfteteknik, der skåner ryg og knæ!

Kantsten og blokke til maskinlægning

De større støttemursblokke, kantsten og trappetrin kan håndteres med vakuumløfteudstyr, specielle læggevoerne eller andet egnet løftegrej.

Betonvareproducenten er ikke ansvarlig for den aktuelle overholdelse af arbejdsmiljøreglerne, herunder for byggepladsen, idet det er den udførende entreprenør, der bærer dette ansvar. Som anført, skal der ved arbejdets forsvarlige udførelse tages hensyn til konkrete faktorer som vejr og vind, underlagets tilstand og egnethed, korrekt løfteteknik, tempo, arbejdsstilling, arbejdets varighed mm.



Øverst ses et eksempel på vakuumløfteudstyr. Nederst et eksempel på læggevoen til kantsten.

Ved brug af vakuumløftegrej, skal det sikres, at udstyret har tilstrækkelig kapacitet (luftflow) til at håndtere betonvarer. Tjek ved løft, at der opbygges tilstrækkeligt vakuum i mundstykket.

Personlige værnemidler

Hvis tilpasning af produkterne foretages ved skæring, skal det udføres som vådskæring så støv undgås. Der anvendes høreværn og sikkerhedsbriller eller ansigtsvisir. Kan skæringen ikke udføres våd, skal der desuden anvendes ansugning på maskinen og åndedrætsværn med partikelfiltre – mindst type P2. Der anvendes altid sikkerhedssko og handsker samt knæpuder hvis det er relevant. Brug handsker og anden beklædning der ikke bliver gennemvædet af våde sten, da det stærkt basiske vand kan give ætsningskader.

Uddybende information kan fås i "Tekniske hjælpemidler i brolæggerfaget". Kan ses på www.bar-ba.dk.

Producent:

Belægningsgruppen, Dansk Beton
Nørre Voldgade 106
Postboks 2125
1015 København K
www.betonsten.dk
Marts 2020